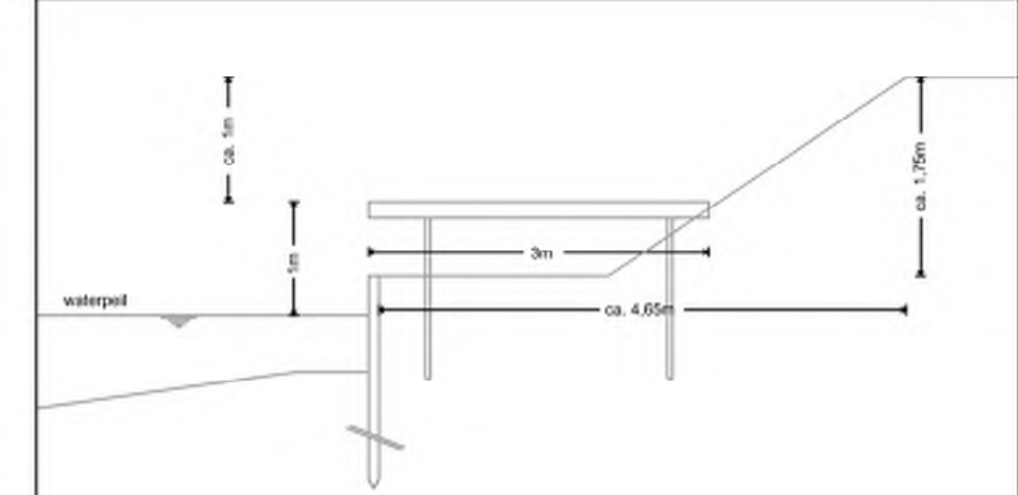
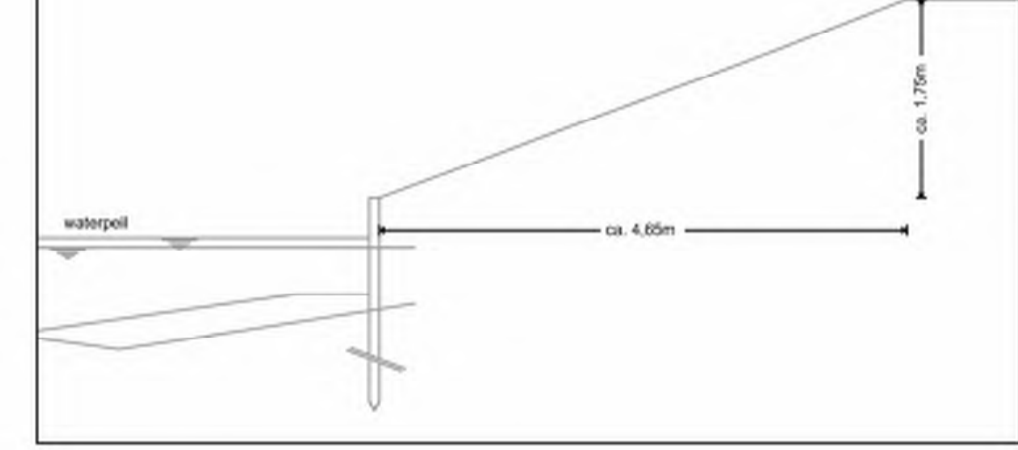




doorsnede A-A



doorsnede B-B



- LEGENDA**
- 12 Bloknummer
 - 57 Bouwnummer
 - 2A Woningtype
 - PP/OP privé/openbare parkeerplaats
 - hwa [hemelwaterafvoer]
 - enkele berging
 - dubbele berging
 - entree woning
 - entree berging
 - haag hoog
 - haag laag
 - gaashek met hedera
 - poort in gaashek
 - boom, exacte plaats kan afwijken
 - Openbare verlichting
 - Opstelplaats klike
 - Transformator

